

哺乳瓶の煮沸消毒専用器で安心!

●安全・安心設計での確な消毒ができる

- ・温度調節器とタイマーのセットで容易に温度と時間をコントロールし、的確に哺乳瓶の煮沸消毒ができます。
- ・温度過昇防止装置付。万一空焚きした場合、この装置が自動的に働き機器が保護され安全です。

●浮き上がり防止ガードで確な消毒が可能

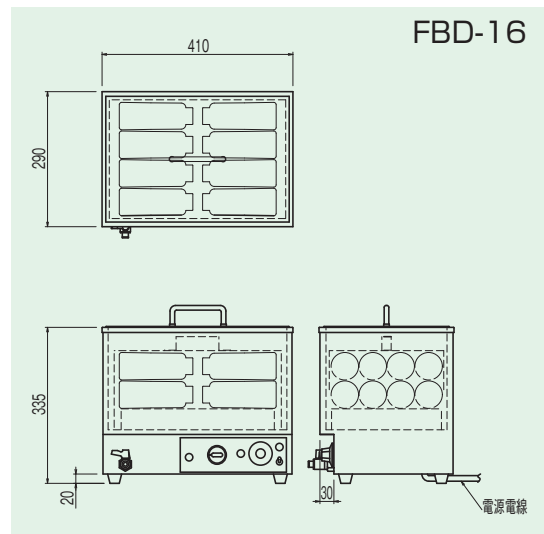
- ・浮き上がり防止ガードにより、哺乳瓶が浮き上がりず確実に煮沸消毒ができます。

●排水しやすい前面排水

- ・排水は前面のバルブにより、スムーズに排水できます。

●充実したラインナップ

- ・哺乳瓶(240ml)収容は最大10本、16本、30本の3種類ラインナップしています。



FBD-16

仕様

モデル	外形寸法(mm)			湯槽寸法(mm)			定格消費電力 100V	電源電線 2m・ プラグ付 (アース線別付)	一次側最大 電流値(A)	収納能力 (哺乳瓶) (240ml・φ61×188H)	本体質量 (kg)
	間口 (W)	奥行 (D)	高さ (H)	間口 (W)	奥行 (D)	高さ (H)					
FBD-10	280	340	335	250	305	170	1000W	2P-15A ㉑	10.0	10本	10
FBD-16	410	290	395	380	255	230	1350W			16本	13
FBD-30		350			315					30本	18

◎付属品/哺乳瓶置き(スノコ付)(1個)、浮き上がり防止ガード(1個)、上蓋(1個)、消毒はさみ(1個)