

IH調理器(縦型／卓上タイプ)

L-1

INDUCTION HEATING COOKTOP

同時に2個の鍋の加熱が可能に

- 2回路になっていますので前後・個別にコントロールできます。
- 運転中に鍋をセラミックプレートから取り外すと、自動的に火力を絞り、再度鍋を置くと、元の火力で加熱開始します。

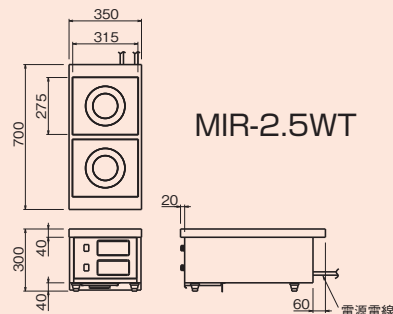
※揚げ物調理はしないで下さい。



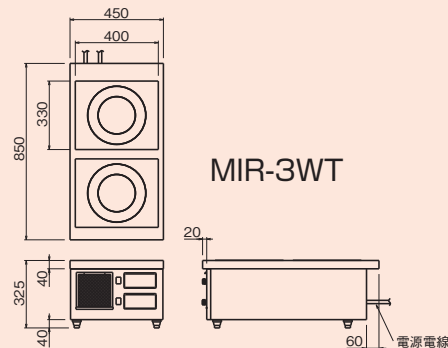
MIR-2.5WT



MIR-3WT



MIR-2.5WT



MIR-3WT

仕様

モデル	タイプ	外形寸法(mm)			電源容量	定格消費電力	電源電線 2m・引掛プラグ付	一次側最大電流値(A)	漏電ブレーカー容量	本体質量(kg)
		間口(W)	奥行(D)	高さ(H)						
MIR-2.5WT	卓上型(2連)	350	700	300	1φ200V 3.0kVA×2	2.5kW×2	接地 2P-20A Ⓢ×2	14.6×2	2極:20A×2	29
MIR-3WT		450	850	325	3φ200V 3.6kVA×2	3.0kW×2	接地 3P-20A Ⓢ×2	9.1×2	3極:20A×2	55

※漏電ブレーカーは、高調波誤動作対策品の30mA感度のものをご使用下さい。※コンセントは加熱ユニット毎にご用意下さい。

※鉄、鉄ホーロー、18クロムステンレス、鋳物等の磁性体の鍋をご使用下さい。

※鍋底の直径はMIR-2.5WTが約120～270mmまで、MIR-3WTが約180～330mmまで対応。