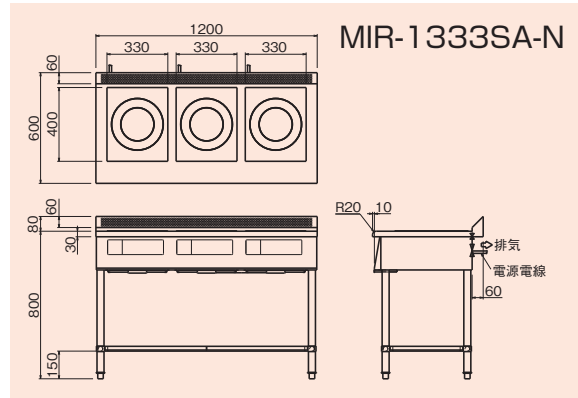




MIR-1333SA-N



### 仕様

| モデル               | タイプ           | 外形寸法(mm)      |           |           | 電源容量<br>3φ200V | 定格消費電力   | 電源電線 2m-<br>引掛プラグ付 | 一次側最大<br>電流値(A) | 漏電ブレーカー容量     |               |        | 本体質量<br>(kg) |          |        |        |    |
|-------------------|---------------|---------------|-----------|-----------|----------------|----------|--------------------|-----------------|---------------|---------------|--------|--------------|----------|--------|--------|----|
|                   |               | 間口<br>(W)     | 奥行<br>(D) | 高さ<br>(H) |                |          |                    |                 | 加熱ユニット        |               | 合計の場合  |              |          |        |        |    |
| JFEA MIR-3SA-N    | スタンド型<br>(1連) | 450           | 600       | 800       | 3.6kVA×1       | 3.0kW×1  | 接地 3P-20A Ⓞ×1      | 9.1×1           | 3種:20A×1      | 3種:30A×1      | 3種:30A | 32           |          |        |        |    |
| JFEA MIR-3SB-N    |               |               | 750       |           | 6.0kVA×1       | 5.0kW×1  |                    | 15.2×1          |               |               |        | 35           |          |        |        |    |
| JFEA MIR-5SA-N    |               |               | 600       |           | 3.6kVA×1       | 3.0kW×1  |                    | 9.1×1           |               |               |        | 38           |          |        |        |    |
| JFEA MIR-5SB-N    |               |               | 750       |           | 6.0kVA×1       | 5.0kW×1  |                    | 15.2×1          |               |               |        | 35           |          |        |        |    |
| JFEA MIR-3SAD-N   |               | スタンド型<br>(2連) | 600       | 600       | 800            | 3.6kVA×1 |                    | 3.0kW×1         | 接地 3P-20A Ⓞ×2 | 9.1×1         |        | 3種:20A×1     | 3種:30A×1 | 3種:40A | 55     |    |
| JFEA MIR-3SBD-N   |               |               |           | 750       |                | 6.0kVA×1 |                    | 5.0kW×1         |               | 15.2×1        |        |              |          |        | 59     |    |
| JFEA MIR-5SAD-N   |               |               |           | 600       |                | 3.6kVA×1 |                    | 3.0kW×1         |               | 9.1×1         |        |              |          |        | 55     |    |
| JFEA MIR-5SBD-N   |               |               |           | 750       |                | 6.0kVA×1 |                    | 5.0kW×1         |               | 15.2×1        |        |              |          |        | 59     |    |
| JFEA MIR-1033SA-N | スタンド型<br>(3連) |               | 900       | 600       |                | 800      | 3.6kVA×2           | 3.0kW×2         |               | 接地 3P-20A Ⓞ×3 | 9.1×2  | 3種:20A×1     | 3種:30A×2 |        | 3種:50A | 55 |
| JFEA MIR-1033SB-N |               |               |           | 750       |                |          | 6.0kVA×2           | 5.0kW×2         |               |               | 15.2×2 |              |          |        |        | 59 |
| JFEA MIR-1035SA-N |               |               |           | 600       |                |          | 3.6kVA×1           | 3.0kW×1         |               |               | 9.1×1  |              |          |        |        | 71 |
| JFEA MIR-1035SB-N |               |               |           | 750       |                |          | 6.0kVA×1           | 5.0kW×1         |               |               | 15.2×1 |              |          |        |        | 75 |
| JFEA MIR-1055SA-N |               | スタンド型<br>(3連) | 1200      | 600       | 800            |          | 3.6kVA×2           | 3.0kW×2         | 接地 3P-20A Ⓞ×3 |               | 9.1×2  | 3種:20A×1     | 3種:30A×2 | 3種:60A |        | 71 |
| JFEA MIR-1055SB-N |               |               |           | 750       |                |          | 6.0kVA×2           | 5.0kW×2         |               |               | 15.2×2 |              |          |        |        | 75 |
| JFEA MIR-1333SA-N |               |               |           | 600       |                |          | 3.6kVA×3           | 3.0kW×3         |               |               | 9.1×3  |              |          |        |        | 76 |
| JFEA MIR-1333SB-N |               |               |           | 750       |                |          | 6.0kVA×3           | 5.0kW×3         |               |               | 15.2×3 |              |          |        |        | 80 |
| JFEA MIR-1535SA-N | スタンド型<br>(3連) |               | 1500      | 600       |                | 800      | 3.6kVA×1           | 3.0kW×1         |               | 接地 3P-20A Ⓞ×3 | 9.1×1  | 3種:20A×1     | 3種:30A×2 |        | 3種:60A | 76 |
| JFEA MIR-1535SB-N |               |               |           | 750       |                |          | 6.0kVA×2           | 5.0kW×2         |               |               | 15.2×2 |              |          |        |        | 80 |
| JFEA MIR-1555SA-N |               |               |           | 600       |                |          | 3.6kVA×1           | 3.0kW×1         |               |               | 9.1×1  |              |          |        |        | 76 |
| JFEA MIR-1555SB-N |               |               |           | 750       |                |          | 6.0kVA×2           | 5.0kW×2         |               |               | 15.2×2 |              |          |        |        | 80 |
| JFEA MIR-2333SA-N |               | スタンド型<br>(3連) | 1500      | 600       | 800            |          | 3.6kVA×3           | 3.0kW×3         | 接地 3P-20A Ⓞ×3 |               | 9.1×3  | 3種:20A×3     | 3種:50A   | 3種:75A |        | 76 |
| JFEA MIR-2333SB-N |               |               |           | 750       |                |          | 6.0kVA×3           | 5.0kW×3         |               |               | 15.2×3 |              |          |        |        | 80 |
| JFEA MIR-2535SA-N |               |               |           | 600       |                |          | 3.6kVA×1           | 3.0kW×1         |               |               | 9.1×1  |              |          |        |        | 76 |
| JFEA MIR-2535SB-N |               |               |           | 750       |                |          | 6.0kVA×2           | 5.0kW×2         |               |               | 15.2×2 |              |          |        |        | 80 |
| JFEA MIR-2555SA-N | スタンド型<br>(3連) | 1500          | 600       | 800       | 3.6kVA×1       | 3.0kW×1  | 接地 3P-20A Ⓞ×3      | 9.1×1           | 3種:20A×1      | 3種:30A×2      | 3種:60A | 76           |          |        |        |    |
| JFEA MIR-2555SB-N |               |               | 750       |           | 6.0kVA×2       | 5.0kW×2  |                    | 15.2×2          |               |               |        | 80           |          |        |        |    |

#### ●オプション/セラミックプレート保護シート

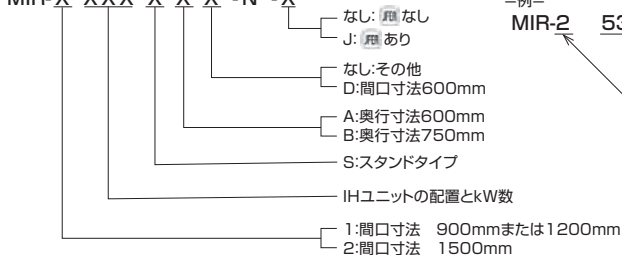
※漏電ブレーカーは、高調波誤動作対策品の30mA感度のものをご使用下さい。※コンセントは加熱ユニット毎にご用意下さい。

※鉄、鉄ホーロー、18クロムステンレス、鋳物等の磁性体の鍋をご使用下さい。

※鍋底の直径は約180～330mmまで対応。

モデル名は下記の意味を表します。

MIR- X XXX X X X -N -X



※ JFEA登録機種にはモデル名の末尾に-Jが付きまます。