

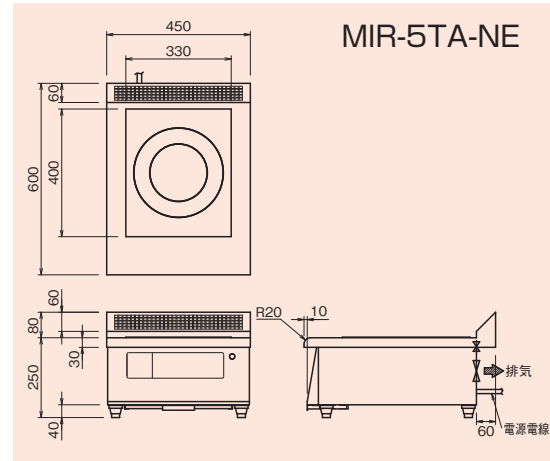
### ワンタッチで節電

- エコボタンを押すと最大出力を15%下げて節電できます。
- エコボタンは照光式ですので節電中が一目でわかります。

※揚げ物調理はしないで下さい。



MIR-5TA-NE



MIR-5TA-NE

### 仕様

モデル	タイプ	外形寸法(mm)			電源容量 3φ200V	定格消費電力	電源電線 2m 引掛プラグ付	一次側最大 電流値(A)	漏電ブレーカー容量 加熱ユニット		本体質量 (kg)		
		間口 (W)	奥行 (D)	高さ (H)					5.0kW用	合計の場合			
MIR-5TA-NE	卓上型(1連)	450	600	250	6.0kVA×1	5.0kW×1	接地 3P-20A ⊕×1	15.2×1	3極:30A×1	/	25		
MIR-5TB-NE			750								28		
MIR-5TAD-NE		600	600								31		
MIR-5TBD-NE			750								31		
MIR-1055TA-NE	卓上型(2連)	900	600		450	6.0kVA×2	5.0kW×2	接地 3P-20A ⊕×2	15.2×2	3極:30A×2	3極:50A	44	
MIR-1055TB-NE			750									48	
MIR-1555TA-NE	卓上型(3連)	1200	600			6.0kVA×3	5.0kW×3	接地 3P-20A ⊕×3	15.2×3	3極:30A×3	3極:75A	/	60
MIR-1555TB-NE			750										64
MIR-2555TA-NE			1500	600									65
MIR-2555TB-NE	750	69											
MIR-5LA-NE	ローレンジ型(1連)	450	600	800		6.0kVA×1	5.0kW×1	接地 3P-20A ⊕×1	15.2×1	3極:30A×1	/	27	
MIR-5LB-NE			750									30	
MIR-5LAD-NE		600	600		33								
MIR-5LBD-NE			750		33								
MIR-1055LA-NE	ローレンジ型(2連)	900	600		450	6.0kVA×2	5.0kW×2	接地 3P-20A ⊕×2	15.2×2	3極:30A×2	3極:50A	46	
MIR-1055LB-NE			750									50	
MIR-1555LA-NE	ローレンジ型(3連)	1200	600			6.0kVA×3	5.0kW×3	接地 3P-20A ⊕×3	15.2×3	3極:30A×3	3極:75A	/	62
MIR-1555LB-NE			750										66
MIR-2555LA-NE			1500	600									67
MIR-2555LB-NE	750	71											
MIR-5SA-NE	スタンド型(1連)	450	600	800		6.0kVA×1	5.0kW×1	接地 3P-20A ⊕×1	15.2×1	3極:30A×1	/	32	
MIR-5SB-NE			750									35	
MIR-5SAD-NE		600	600		38								
MIR-5SBD-NE			750		38								
MIR-1055SA-NE	スタンド型(2連)	900	600		450	6.0kVA×2	5.0kW×2	接地 3P-20A ⊕×2	15.2×2	3極:30A×2	3極:50A	55	
MIR-1055SB-NE			750									59	
MIR-1555SA-NE	スタンド型(3連)	1200	600			6.0kVA×3	5.0kW×3	接地 3P-20A ⊕×3	15.2×3	3極:30A×3	3極:75A	/	71
MIR-1555SB-NE			750										75
MIR-2555SA-NE			1500	600									76
MIR-2555SB-NE	750	80											

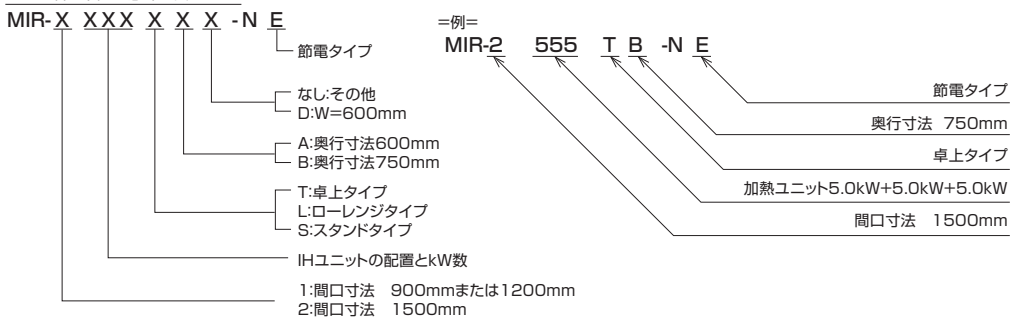
●オプション/セラミックプレート保護シート

※漏電ブレーカーは、高調波誤動作対策品の30mA感度のものをご使用下さい。 ※コンセントは加熱ユニット毎にご用意下さい。

※鉄、鉄ホーロー、18クロムステンレス、鋳物等の磁性体の鍋をご使用下さい。

※鍋底の直径は約180～330mmまで対応。

モデル名は下記の意味を表します。



※モデル名にあるEは節電タイプを表します。