

薄型・エコノミー卓上タイプです

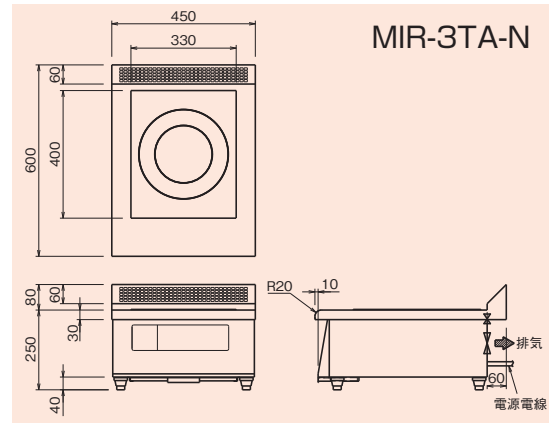
●鉄皿タイマーは、ステーキ皿・親子鍋・フライパンなどタイマー加熱し、自動的に保温します。また、加熱料理がパネル操作なしに繰り返し行えます。
もちろん、加熱終了時にブザーでお知らせします。

●「保温・煮物」は、間欠加熱運転により、食材を焦がさず煮物やカレーの保温に適しています。

※揚げ物調理はしないで下さい。



MIR-3TA-N



仕様

モデル	タイプ	外形寸法(mm)			電源容量 3φ200V	定格消費電力	電源電線 2m- 引掛プラグ付	一次側最大 電流値(A)	漏電ブレーカー容量 加熱ユニット			本体質量 (kg)																						
		間口 (W)	奥行 (D)	高さ (H)					3.0kW用	5.0kW用	合計の場合																							
MIR-3TA-N	卓上型(1連)	450	600	250	3.6kVA×1	3.0kW×1	接地 3P-20A Ⓞ×1	9.1×1	3種:20A×1	3種:30A	25																							
MIR-3TB-N			750		6.0kVA×1	5.0kW×1		15.2×1	3種:30A×1		28																							
MIR-5TA-N			600		3.6kVA×1	3.0kW×1		9.1×1	3種:20A×1		25																							
MIR-5TB-N			750		6.0kVA×1	5.0kW×1		15.2×1	3種:30A×1		28																							
MIR-3TAD-N		600	600	600	3.6kVA×1	3.0kW×1		9.1×1	3種:20A×1		31																							
MIR-3TBD-N				750	6.0kVA×1	5.0kW×1		15.2×1	3種:30A×1		28																							
MIR-5TAD-N				600	3.6kVA×1	3.0kW×1		9.1×1	3種:20A×1		31																							
MIR-5TBD-N				750	6.0kVA×1	5.0kW×1		15.2×1	3種:30A×1		28																							
MIR-1033TA-N				卓上型(2連)	900	600		3.6kVA×2	3.0kW×2		接地 3P-20A Ⓞ×2	9.1×2	3種:20A×2	3種:30A	44																			
MIR-1033TB-N						750		3.6kVA×1	3.0kW×1			9.1×1	3種:20A×1		3種:30A×1	3種:40A	48																	
MIR-1035TA-N		600	6.0kVA×1			5.0kW×1		15.2×1	3種:30A×2			3種:50A					44																	
MIR-1035TB-N		750	3.6kVA×1			3.0kW×1		9.1×1									3種:20A×1	3種:30A×2	3種:60A	48														
MIR-1055TA-N	600	6.0kVA×2	5.0kW×2			15.2×2	3種:30A×3	3種:75A		44																								
MIR-1055TB-N	750	3.6kVA×3	3.0kW×3			9.1×3				3種:20A×3										3種:50A	48													
MIR-1333TA-N	卓上型(3連)	1200	600			3.6kVA×3															3.0kW×3	9.1×3	3種:20A×3	3種:60A	60									
MIR-1333TB-N			750			3.6kVA×2															5.0kW×2	15.2×2	3種:20A×1		3種:30A×2	3種:60A	64							
MIR-1535TA-N			600			3.6kVA×1															3.0kW×1	9.1×1					3種:20A×1	3種:30A×2	3種:60A	60				
MIR-1535TB-N			750			6.0kVA×2															5.0kW×2	15.2×2								3種:30A×3	3種:75A	64		
MIR-1555TA-N			600			6.0kVA×3															5.0kW×3	15.2×3										3種:30A×3	3種:75A	60
MIR-1555TB-N			750			3.6kVA×3															3.0kW×3	9.1×3												3種:20A×3
MIR-2333TA-N			卓上型(3連)	1500	600	3.6kVA×3					3.0kW×3			9.1×3							3種:20A×3	3種:50A												
MIR-2333TB-N					750	3.6kVA×2					5.0kW×2		15.2×2	3種:20A×1	3種:30A×2	3種:60A					69													
MIR-2535TA-N					600	3.6kVA×1			3.0kW×1		9.1×1	3種:20A×1	3種:30A×2								3種:60A													
MIR-2535TB-N					750	6.0kVA×2			5.0kW×2		15.2×2						3種:30A×3	3種:75A	69															
MIR-2555TA-N					600	6.0kVA×3	5.0kW×3	15.2×3	3種:30A×3		3種:75A								65															
MIR-2555TB-N					750	3.6kVA×3	3.0kW×3	9.1×3		3種:20A×3									3種:50A	69														

●オプション／セラミックプレート保護シート

※漏電ブレーカーは、高調波誤動作対策品の30mA感度のものをご使用下さい。※コンセントは加熱ユニット毎にご用意下さい。

※鉄、鉄ホーロー、18クロムステンレス、鋳物の磁性体の鍋をご使用下さい。

※鍋底の直径は約180～330mmまで対応。

モデル名は下記の意味を表します。



※ JFEA登録機種にはモデル名の末尾に-Jが付きまます。