

IH調理器

IH調理器(エコノミータイプ)

IH調理器(節電タイプ)

IH調理器(標準タイプ)

IH調理器(縦型・客席サイド用)

多目的IH(多目的IHコンロ・IH石焼ピビンバ・IH釜飯コンロ)

IH調理器(照光式)

IHレンジ調理器(オープン付)

IHテーブルレンジ

IH中華レンジ

独自の

加熱機能を組み合わせて

ハイパワーで炒め物、煮込みなどの各種の加熱調理ができるIH調理器


MIR-5TA-N



MIR-1035SA-N

省エネ電気厨房機で
節電!

節電タイプもラインナップ



MIRO-055SA



MIR-1.3WT



MIR-1.3W3T



品質と使いやすさで選ぶなら信頼のニチワのIH調理器

ハイパワーで炒め物、煮込みなどの各種の加熱調理に加え調理に合わせて加熱モードで保温もできます。

✓ 火力調節ダイヤルで最適な調理を実現

- 火力調節ダイヤルをまわすことで、加熱調整が自在に行えます。
- 調理の火力の加減を1~10のランプ表示で確認できます。
- 火力表示により、調理の再現性が向上。
マニュアル化しやすく、標準作業として誰でも安全でおいしい料理が作れます。

例) 茄子の肉はさみ焼き

- ① ひき肉をはさみこんだ茄子を焼く。 火力設定: 6 時間: 両面2分ずつ
- ② タレをいれてからめる。 火力設定: 3 時間: 1分30秒

コントロールパネル

3つの加熱機能

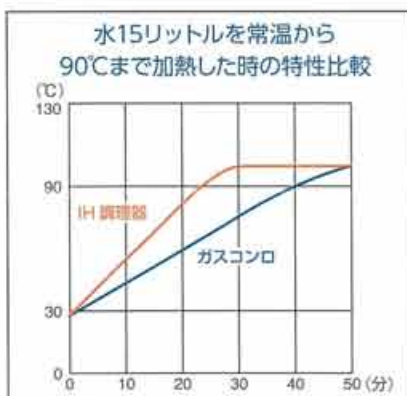
鉄皿タイマー/保温・煮物/温調センサー 火力調節ダイヤル



電源スイッチ タイマー加熱 インジケータ

※ 火力及び加熱時間の表示は5kW機を使用した場合の目安です。鍋の種類、形状、材料の量などによって火力が異なってきます。様子を見て火力を調節して下さい。

✓ 立ち上がり素早く熱効率は90%以上でランニングコストを削減



※ 3kW機を使用した場合のものです。

- ガスコンロと比較して立ち上がりが早く経済的です。
- 金属の鍋底自体が加熱される、高い熱効率です。

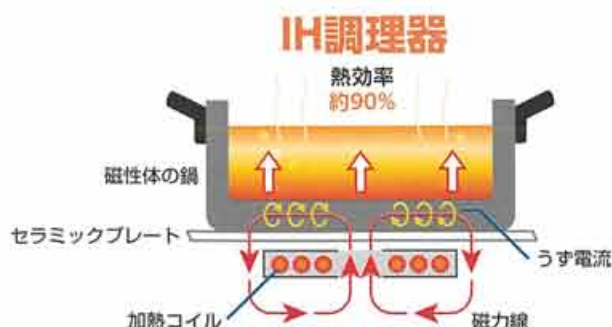
(使用できる鍋については、裏表紙をご参照下さい)

IH調理器 : 熱効率約90%
ガスコンロ : 熱効率約40%

- 調理器からの放熱が無く、光熱費が低く抑えられます。
- 鍋をセラミックプレートから取り外すと自動的に加熱を停止するため、無駄な電力を消費しません。

IH調理器加熱原理

加熱コイルに高周波電流を流すとコイルに磁力線が発生します。その磁界の中に磁性体の鍋(鉄、鉄ホーロー、18クロムステンレス、鋳鉄)を置くと、鍋底にうず電流が発生し、ジュール熱が生じて鍋が加熱されます。



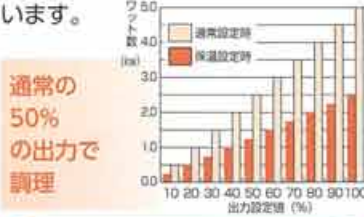
3つの加熱機能

組み合わせ次第で 9つの調理モードに

煮物に



間欠加熱運転により、食材を焦がさず煮物やカレーの保温に適しています。



① 保温・煮物

温度管理に



センサーで温度を自動調節 オプションの温調センサーを使用して温調加熱(設定範囲は30℃~120℃)が出来ます。さらに「保温・煮物」を併用することにより、保温や煮込みの料理もできます。

② 温調センサー

焼き物に



タイマーで自動的に加熱・保温 ステーキ皿・親子鍋・フライパンなどを独自制御のタイマーで加熱し、自動的に保温します。同じ加熱調理がパネル操作なしに繰り返し行えます。(加熱終了時にブザーでお知らせ)

③ 鉄皿タイマー



■ タイマー加熱
タイムアップで加熱を停止します。加熱終了時にブザーでお知らせします。

●上記の写真は、MIR-1035TAの温調センサー(オプション仕様)のものです。
(標準タイプ及びIHレンジ調理器(オープン付)の一部機種に温調センサー用のコネクタが付いております)

※揚げ物調理には使用しないで下さい。
揚げ物調理については、専用のIH天ぷらフライヤー、IHフライヤーがございます。(D-1-1のカタログをご参照下さい)

✓ 清掃がしやすく清潔

本体はステンレス製、セラミックプレートはフラットでお手入れ楽々

- ハードな使用に耐え、錆にも強く美しく清潔に使用できます。
- セラミックプレートはフラットで清掃しやすいつくりです。吹きこぼれても、ダスターで一拭きできます。

✓ 省スペース化

- 「裸火」と違い、機器の周辺にラック・棚などが設置でき、厨房レイアウトの省スペース化に貢献します。(但し、離隔距離は遵守して下さい、また給排気にも御留意下さい)

✓ 快適な厨房作りに貢献

火を使わないため、排気ガスがなく安全・クリーン

- 排気ガスの発生やガス漏れの危険性がなく、室内の空気を汚染することなく快適に使用できます。
- 輻射熱や排熱がなく、オープンキッチン厨房や客席料理など様々な場面に、新しい食の演出ができます。



エコノミータイプ〈卓上型〉



3.0/5.0kW

 MIR-3TA-N
MIR-5TA-N
w 450mm



 MIR-3TAD-N
MIR-5TAD-N
w 600mm



 MIR-1033TA-N
MIR-1035TA-N
MIR-1055TA-N
w 900mm



 MIR-1333TA-N
MIR-1535TA-N
MIR-1555TA-N
w 1200mm

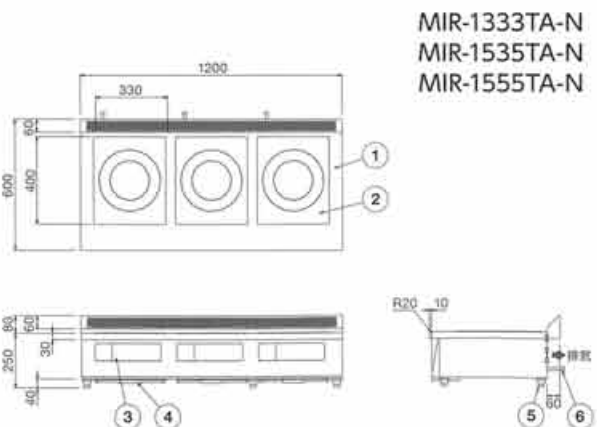
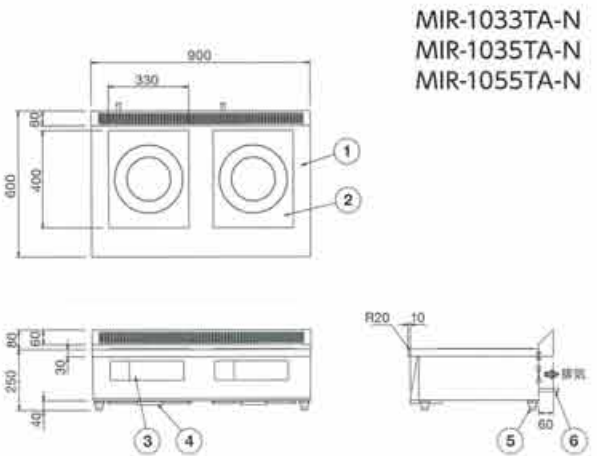
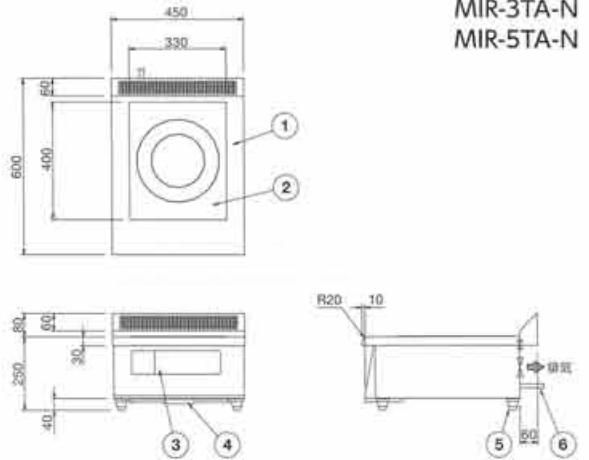


 MIR-2333TA-N
MIR-2535TA-N
MIR-2555TA-N
w 1500mm



図面各部名称

- ① トッププレート
- ② セラミックプレート
- ③ コントロールパネル
- ④ グリスフィルター (取り外し式)
- ⑤ アジャスター
- ⑥ 電源電線



仕様

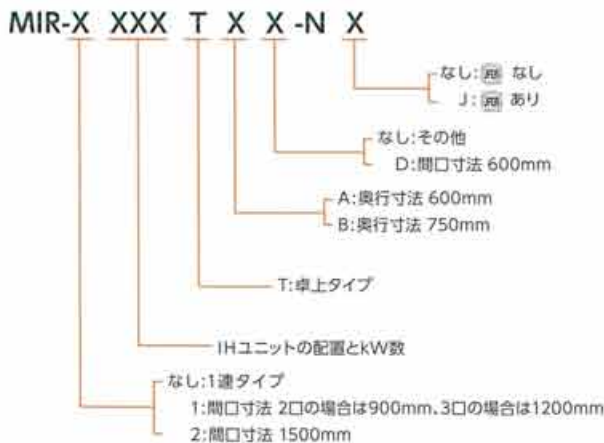
モデル	タイプ	外形寸法 (mm)			電源容量 3φ200V	定格消費電力	電源電線 2m・ 引掛プラグ付	一次側最大 電流値 (A)	漏電ブレーカー容量			本体 質量 (kg)						
		間口 (W)	奥行 (D)	高さ (H)					加熱ユニット									
									3.0kW用	5.0kW用	合計の容量							
MIR-3TA-N	卓上型 (1連)	450	600		3.6kVA × 1	3.0kW × 1	接地 3P-20A ⊙ × 1	9.1 × 1	3槽: 20A × 1		25							
MIR-3TB-N			750									6.0kVA × 1	5.0kW × 1	15.2 × 1	3槽: 30A × 1			
MIR-5TA-N			600		3.6kVA × 1	3.0kW × 1			9.1 × 1	3槽: 20A × 1								
MIR-5TB-N			750									6.0kVA × 1	5.0kW × 1	15.2 × 1	3槽: 30A × 1			
MIR-3TAD-N		600	600		3.6kVA × 1	3.0kW × 1		接地 3P-20A ⊙ × 2	9.1 × 1	3槽: 20A × 1								28
MIR-3TBD-N			750									6.0kVA × 1	5.0kW × 1	15.2 × 1	3槽: 30A × 1			
MIR-5TAD-N			600		3.6kVA × 1	3.0kW × 1			9.1 × 1	3槽: 20A × 1								
MIR-5TBD-N			750									6.0kVA × 1	5.0kW × 1	15.2 × 1	3槽: 30A × 1			
MIR-1033TA-N			卓上型 (2連)		900	600				3.6kVA × 2							3.0kW × 2	
MIR-1033TB-N						750						6.0kVA × 2	5.0kW × 2	15.2 × 2	3槽: 30A × 2			
MIR-1035TA-N	600	3.6kVA × 1		3.0kW × 1		9.1 × 1	3槽: 20A × 1	3槽: 30A × 1		3槽: 40A	44							
MIR-1035TB-N	750											6.0kVA × 1	5.0kW × 1	15.2 × 1	3槽: 30A × 1	3槽: 40A	48	
MIR-1055TA-N	卓上型 (3連)		600		6.0kVA × 2	5.0kW × 2	接地 3P-20A ⊙ × 3	15.2 × 2	3槽: 30A × 2	3槽: 50A	44							
MIR-1055TB-N			750									6.0kVA × 2	5.0kW × 2	15.2 × 2	3槽: 30A × 2	3槽: 50A	48	
MIR-1333TA-N			600		3.6kVA × 3	3.0kW × 3	接地 3P-20A ⊙ × 3	9.1 × 3	3槽: 20A × 3		60							
MIR-1333TB-N			750									6.0kVA × 3	5.0kW × 3	15.2 × 2	3槽: 20A × 1	3槽: 30A × 2	3槽: 60A	64
MIR-1535TA-N		1200	600		3.6kVA × 1	3.0kW × 1	接地 3P-20A ⊙ × 3	9.1 × 1			60							
MIR-1535TB-N			750									6.0kVA × 2	5.0kW × 2	15.2 × 2	3槽: 20A × 1	3槽: 30A × 2	3槽: 60A	64
MIR-1555TA-N			600		3.6kVA × 1	3.0kW × 1		9.1 × 1	3槽: 20A × 1	3槽: 30A × 2								
MIR-1555TB-N			750									6.0kVA × 2	5.0kW × 2	15.2 × 2	3槽: 30A × 3	3槽: 75A	64	
MIR-2333TA-N			600		3.6kVA × 3	3.0kW × 3	接地 3P-20A ⊙ × 3	9.1 × 3	3槽: 20A × 3		65							
MIR-2333TB-N			750									6.0kVA × 3	5.0kW × 3	15.2 × 2	3槽: 20A × 1	3槽: 30A × 2	3槽: 60A	69
MIR-2535TA-N		1500	600		3.6kVA × 1	3.0kW × 1	接地 3P-20A ⊙ × 3	9.1 × 1			65							
MIR-2535TB-N			750									6.0kVA × 2	5.0kW × 2	15.2 × 2	3槽: 20A × 1	3槽: 30A × 2	3槽: 60A	69
MIR-2555TA-N			600		3.6kVA × 1	3.0kW × 1		9.1 × 1	3槽: 20A × 1	3槽: 30A × 2								
MIR-2555TB-N			750									6.0kVA × 2	5.0kW × 2	15.2 × 2	3槽: 30A × 3	3槽: 75A	69	

●オプション/セラミックプレート保護シート

- ※漏電ブレーカーは、高調波誤動作対策品の30mA感度のものをご使用下さい。 ※コンセントは加熱ユニット毎にご用意下さい。
- ※鉄、鉄ホーロー、18クロムステンレス、鍍物等の磁性体の鍋をご使用下さい。
- ※鍋底の直径は約180~330mmまで対応。

※揚げ物調理はしないで下さい。

■モデル名は下記の意味を表します。



(例)



※ ⊕ JFEA登録機種にはモデル名の末尾に-Jが付きます。



本マークは、一般社団法人日本厨房工業会が定めた「JFEA業務用厨房設備機器基準」の技術基準に製品が適合しているか否かを自主検査員により確認し、適合した機器を一般社団法人日本厨房工業会に登録した機器であることを表すものです。
※対象機器には ⊕ のマークを仕様表の左側に記載しております。

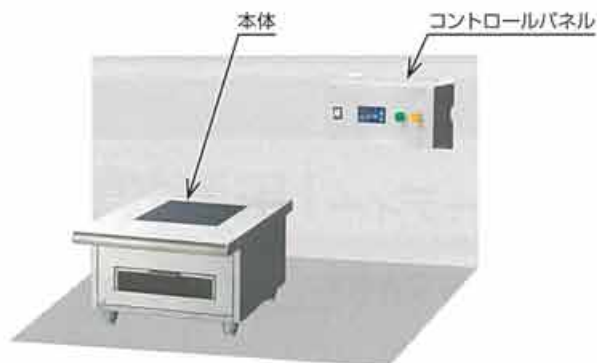


本マークは、一般社団法人日本エレクトロヒートセンターが定めた「電化厨房機器性能指標基準」に基づいて、当社が自ら試験を実施し、試験成績の内容を一般社団法人日本エレクトロヒートセンターに登録した機器であることを表すものです。

IH調理器 特注対応

操作しやすい位置に設置可能なIH調理器のコントロールパネル別置きタイプなどの特注対応も可能です。

ご要望にお応えしますので、問い合わせ下さい。



使用できる鍋、使用できない鍋

鍋の材質・形状	判定及び注意事項
<p>使用できる鍋</p> <p>材質・・・鉄、鉄ホーロー、18クロムステンレス、鍋物等磁石に吸いつく鍋及び18-8ステンレス鍋(但し、18-8ステンレス鍋は1mm厚以下のもの)</p> <p>形状・・・鍋の底の直径が約180~330mmのもので平らな鍋(但し、MIR-5BL・7L・10Lを除きます)</p> <div style="display: flex; flex-wrap: wrap; justify-content: space-around;"> <div style="text-align: center;"> ステンレス鍋 (18-0、18-8、18-10)</div> <div style="text-align: center;"> 鑄鉄すきやき鍋</div> <div style="text-align: center;"> ホーロー鍋</div> <div style="text-align: center;"> 鉄製フライパン</div> <div style="text-align: center;"> 鉄ホーロー鍋</div> <div style="text-align: center;"> ステンレス鍋</div> <div style="text-align: center;"> 鉄、鑄鉄鍋</div> <div style="text-align: center;"> 鉄板</div> </div>	<p>○ セラミックプレートよりはみ出さない大きさまで加熱できます。</p> <p>! 最小径より小さな鍋は使用しないで下さい。鍋の材質、形状、大きさ等により多少火力が異なります。また、薄い鉄板等は、使用中にその場合もありますので、なるべく厚手のものを使用下さい。18-8ステンレス鍋(1mm厚以上のもの)は多少火力が減少することがあります。</p> <p>! 磁石に吸いつく材質の鍋でも形状により、使用できないものもあります。</p>
<p>使用できない鍋</p> <p>材質・・・陶磁器、土鍋、耐熱ガラス、銅、アルミ、チタン等、磁石に吸いつかない多層鍋(間に銅やアルミを挟んでいるもの)</p> <div style="display: flex; flex-wrap: wrap; justify-content: space-around;"> <div style="text-align: center;"> アルミ、銅製などの鍋、やかん</div> <div style="text-align: center;"> 耐熱ガラス鍋</div> <div style="text-align: center;"> 土鍋</div> <div style="text-align: center;"> アルミ鍋</div> </div>	<p>× 加熱できません。</p>

オプション ニチワではIH加熱に最適で加熱効率がよく、使いやすいIH調理器専用鍋をそろえていますのでお問い合わせ下さい。

※IH中華レンジシリーズは除きます。

ISO 9001 認証取得

ニチワ電機株式会社は品質管理・保証の国際規格「ISO9001」の認証を取得しました。



HACCP&新調理法の厨房システムメーカー
ニチワ電機株式会社

<http://www.nichiwadenki.co.jp/>

全国共通フリーコール ニチワコール

0120-218506

東京本社 ☎(03)5645-8751(代)
兵庫本社 ☎(079)568-0581(代)

支店：東京・大阪・名古屋
営業所：札幌・盛岡・仙台・埼玉・千葉・横浜・新潟・金沢・長野・静岡・三島・三重・京都・神戸・和歌山・岡山・広島・山口・高松・松山・福岡・熊本・鹿児島

代理店・特約店

※カタログ仕様は品質向上のため予告なしに変更することがあります。このカタログの記載内容は2020年2月現在のものです。